

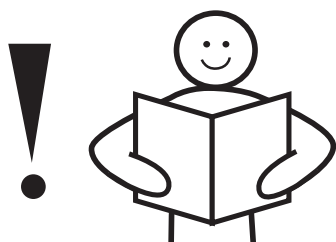


Monteringsanvisning

Glaspazier til udestuer og terrasser

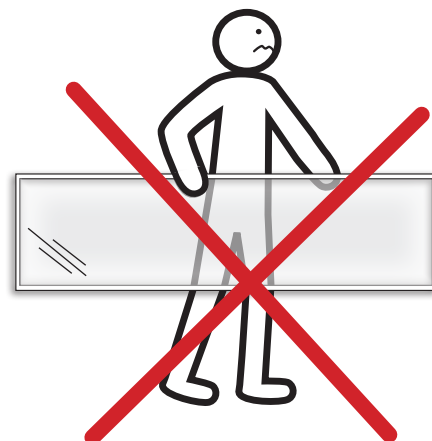
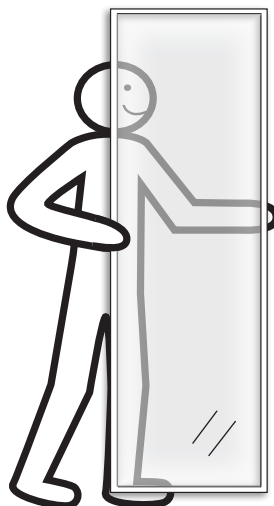
**System WG 25/Sikkerhedsfloatglas, WG 40/Sikkerhedsenergiglas,
WG 50/Sikkerhedstermoglas.**

Vi følger Svensk planglas qualicoat



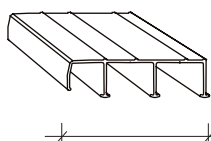
VIKTIGT!

Læs hele monteringsanvisningen, før du påbegynder monteringen! Hvis anvisningerne ikke følges, fungerer partiet måske ikke optimalt, og garantien vil ikke være gyldig.



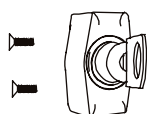
NB!

Partierne må ikke løftes/bæres i en profil. Løft/bær partierne på hjørte som på billedet.



Øvre sporprofil

Bredde	2-sporsprofil	59 mm
Bredde	3-sporsprofil	91 mm
Bredde	4-sporsprofil	123 mm



Cylinderlås /skruer



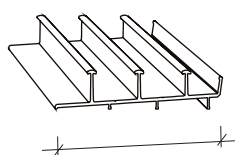
Unbrakonøgle



Boreskabelon



Konisk prop



Nederste sporprofil

Bredde	2-sporsprofil	81 mm
Bredde	3-sporsprofil	113 mm
Bredde	4-sporsprofil	145 mm



Skruer 4,2x38 mm / sporprofil / U-profil / fast parti



Tætningsplade / nederste sporprofil



Låseklods (sort) med låsetap skydevindue / dør



Cellegummitætning (sort)



U-profil med børsteliste



Dæmpere / håndtag



Kun for faste partier
Dækprofil til drænhul



Labyrinttætning (lang børste) / øverste sporprofil

Skruer 3,5x12mm



Labyrinttætning (kort børste) / nederste sporprofil

Skruer 3,5x12 mm



Labyrinttætning / nederste sporprofil 4-del

Skruer 3,5x12 mm

Willab Garden

Ventrupvej 29, 2670 Greve
Tlf.: 39 67 65 00 • www.willabgarden.dk

Vigtigt at tænke på inden montering:

- Vi anbefaler at man hyrer en montør som løser tilslutning og tætning imod mur og fundament for at opnå maksimal tæthed. Vores produkter skal altid komplimenteres med en fuldstændig tæt tilslutning imod væg og fundament.
- I visse tilfælde med kraftig vind og nedbør kan der forekomme mindre lækager.
- Det er vigtigt at al byggemateriale, indretning og udstyr er tilpasset udendørsklima. Willab Garden anbefaler aldrig hølvede gulve eller sugende træmateriale som f.eks spånplader i vores udestuekonstruktioner.
- Gummilister der monteres i profilerne må ikke strækkes ud, de skal presses sammen da gummilisten kryber med tiden.
- Skru alle skruer i med forsigtighed, hvis skruerne overspændes kan dette ødelægge profilen.
- Under montering af vinterpartier skal der fuges ofte og meget. Tør altid overskydende fuger af med rød ethanol og en klud.
- Gælder kun WG 40: På glas med hårde belægninger kan der i visse lysforhold opstå effekter som Haze. Det opleves som en uklarehed i glasset ved direkte sollys. Dette er normalt for denne glastypepe og er ifølge svenske Planglasforeningens formål ikke en fejl.

Til montering skal du bruge følgende:

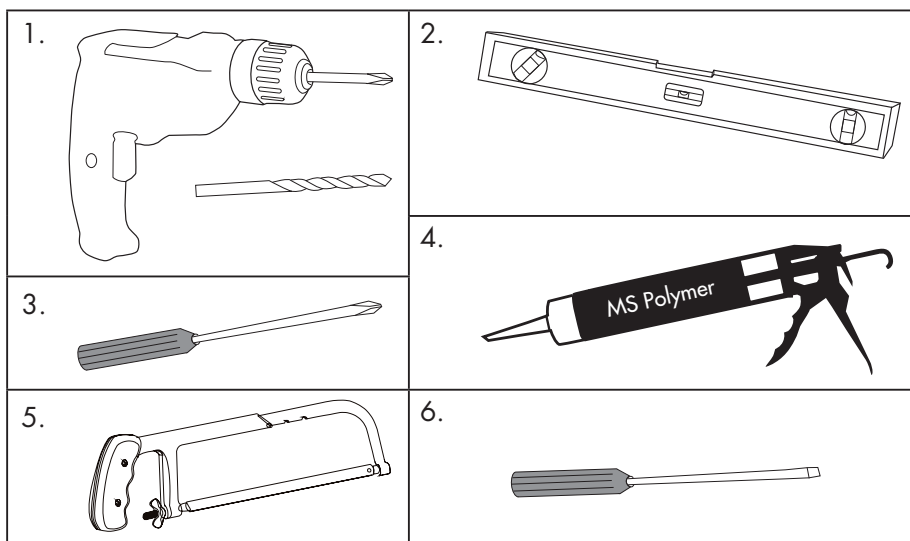


Du skal bruge følgende:

1. Skruemaskine
2. Vatterpas
3. Stjerneskruerækker
4. Fugepistol med MS Polymer (tætningsmasse til udendørsbrug).
5. Nedstryger/fil
6. Skruetrækker/bits T20

Faste vægge/vindue: Bor 4,5 mm

Låse WG 25-50: Bor 4 og 10 mm



Dørparti- og vinduespartimål

2-delt partier

WG 25/WG 40/WG 50

Partiets karm- ydebrede (mm)	Partiet består af døre med bredde og antal			
	760	910	1060	1210
1500 mm	2			
1650 mm	1	1		
1800 mm		2		
1950 mm		1	1	
2100 mm			2	
2250 mm			1	1
2400 mm				2

3-delt partier

WG 25/WG 40/WG 50

Partiets karm- ydebrede (mm)	Partiet består af døre med bredde og antal			
	760	910	1060	1210
2250 mm	3			
2400 mm	2	1		
2550 mm	1	2		
2700 mm		3		
2850 mm		2	1	
3000 mm		1	2	
3150 mm			3	
3300 mm			2	1
3450 mm			1	2
3600 mm				3

4-delt partier

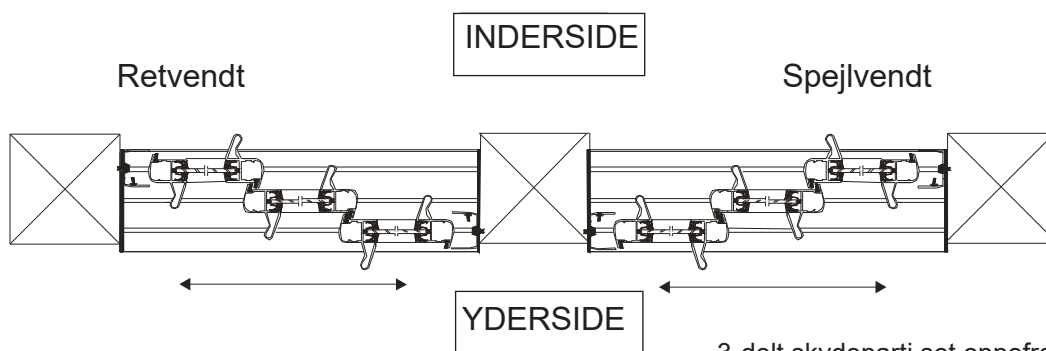
WG 25/WG 40/WG 50

Partiets karm- ydebrede (mm)	Partiet består af døre med bredde og antal			
	760	910	1060	1210
3000 mm	4			
3150 mm	3	1		
3300 mm	2	2		
3450 mm	1	3		
3600 mm		4		
3750 mm		3	1	
3900 mm		2	2	
4050 mm		1	3	
4200 mm			4	
4350 mm			3	1
4500 mm			2	2
4650 mm			1	3
4800 mm				4

NB!

Placer dørene, så bundprofilens drænhul ikke er placeret under en dør.

Alle partier leveres retvendte, hvis intet andet angives.

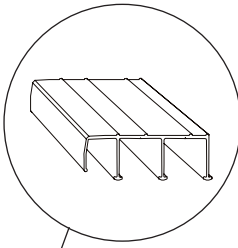


WG 25 / Sikkerhedsfloatglas

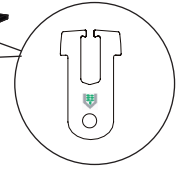
WG 40 / Sikkerhedsenergiglas

WG 50/ Sikkerhedstermoglas

3-delt skydeparti
Retvendt



ØVRE SPORPROFIL

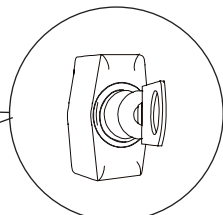


LÅSEKLODS

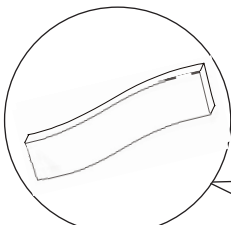
Eksempel:



Mærket på glasset skal
placeres så det kan
læses fra ydersiden.

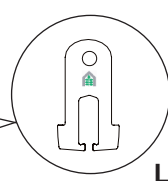


CYLINDERLÅS
(1 PAR / PARTI)

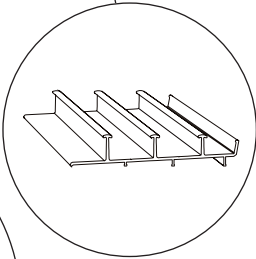


CELLEGUMMITÆTNING

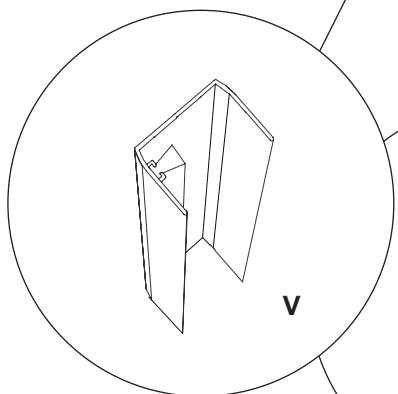
YDERSIDE



LÅSEKLODS

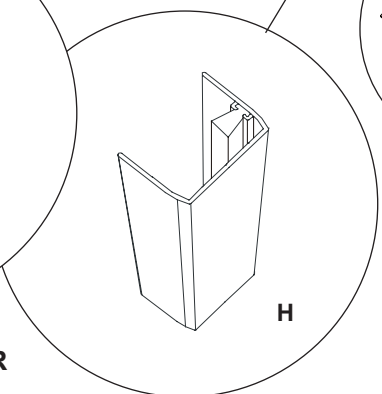


NEDERSTE SPORPROFIL



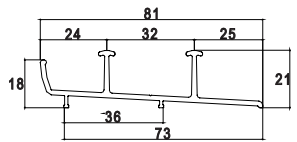
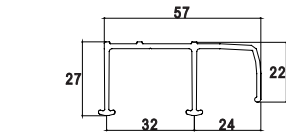
V

U - PROFILER

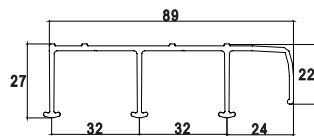


H

Sporprofilmålt WG 25, WG 40, WG 50.

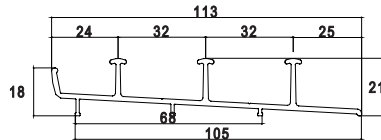


2-sporsprofil

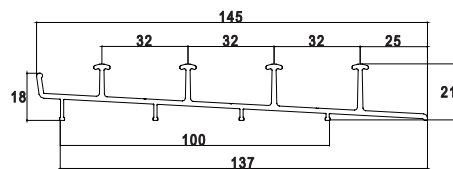
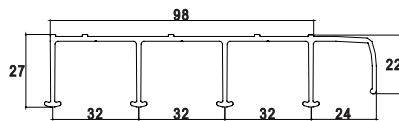


INDERSIDE

YDERSIDE

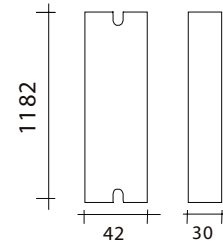


3-sporsprofil

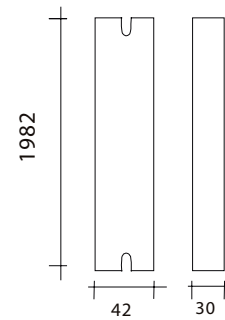


4-sporsprofil

U-profil



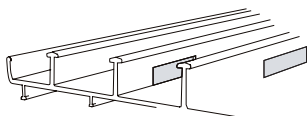
Skydevinduesparti
Standardhøjde 1200 mm



Skydedørsparti
Standardhøjde 2000 mm

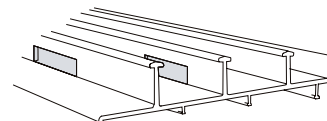
Dræningshul i 3-spors bundprofil

INDERSIDE



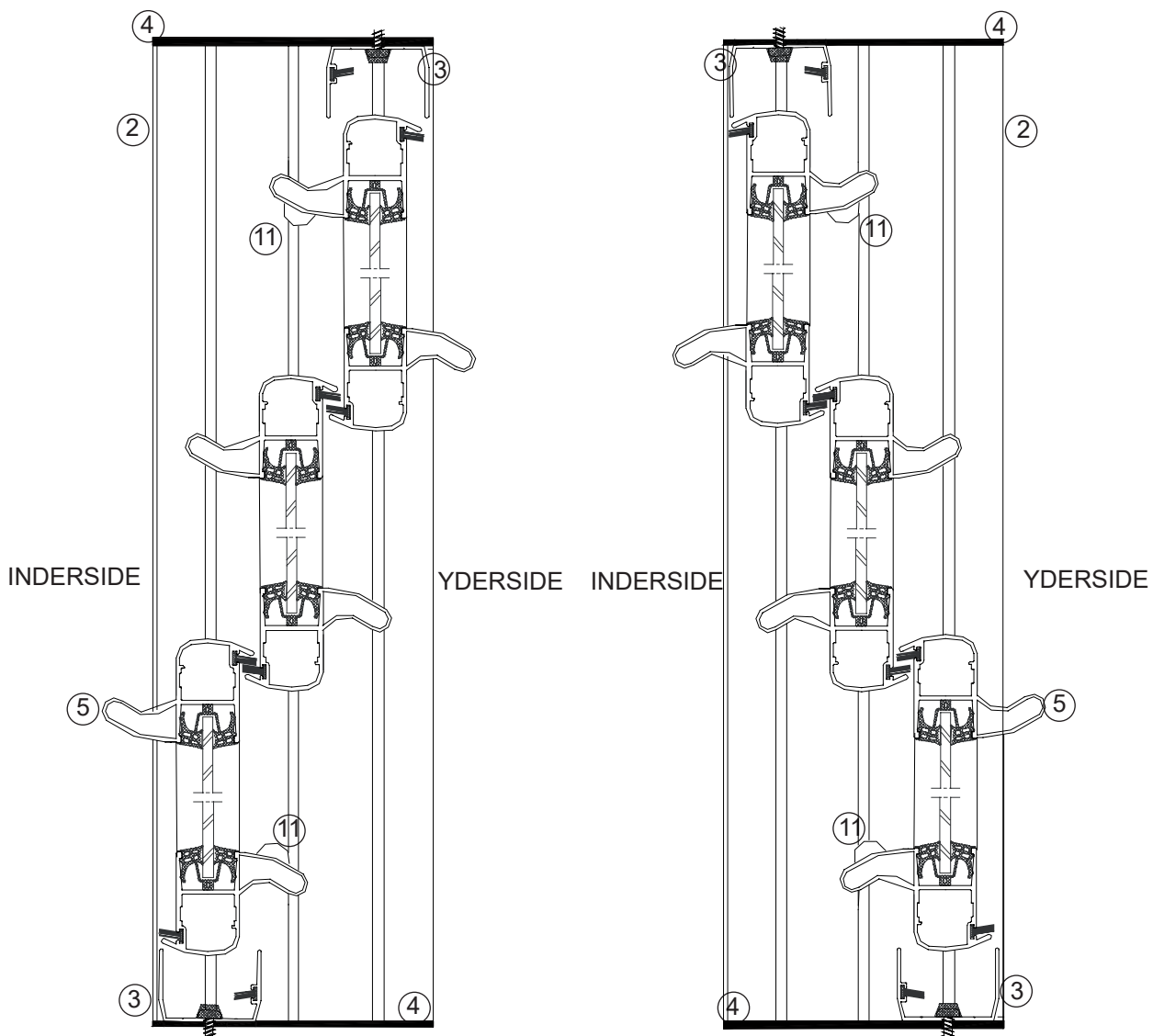
YDERSIDE

INDERSIDE



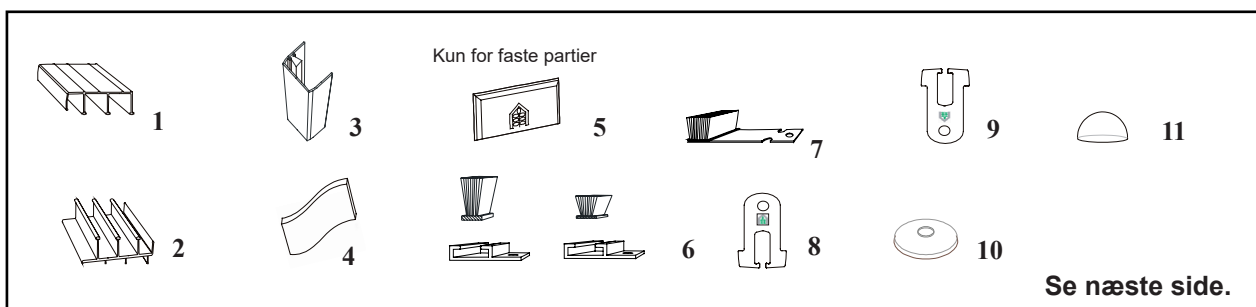
Retvendt parti har dræningshul ved venstre side set udefra.

Spejlvendt parti har dræningshul ved højre side set udefra.



3-delt retvendt skydedørsparti
(set oppefra)

3-delt spejlvendt skydedørsparti
(set oppefra)



Willab Garden AB förbehåller sig ret til at foretage ændringer i materialer, konstruktion og design.

Komponentliste

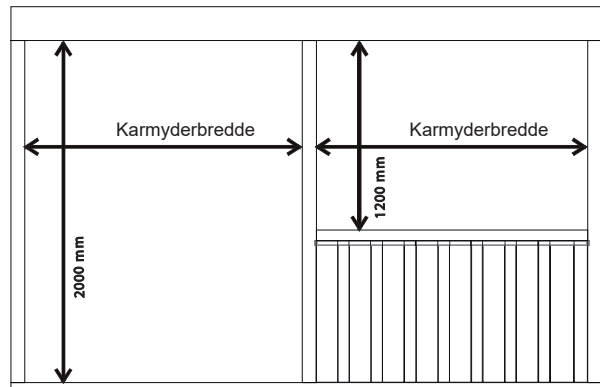
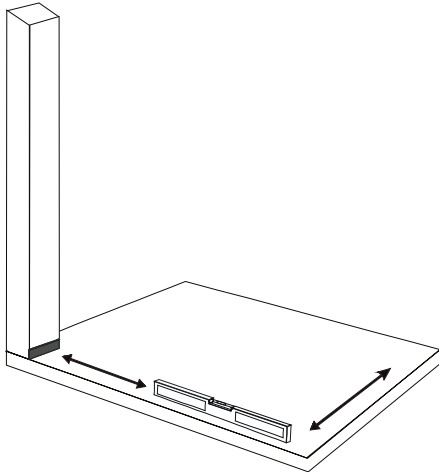
Glaspartier System WG 25, WG 40, WG 50.

Detaljer		2-delt	3-delt	4-delt	Fast parti
1	Øverste sporprofil	1	1	1	
2	Nederste sporprofil	1	1	1	
3	U-profil v/h med børstetætning	2	2	2	
<p>Monteringspakke Skydepartier / WG25, WG40, WG50.</p>					
4	Skumgummitætning 20x125mm til nederste sporprofil	2	2	2	
5	Dækprop til drænhuller, faste partier.				2
6	Labyrinttætning. Lang børste. Til øverste sporprofil.	1	2	3	
6	Labyrinttætning. Kort børste. Til nederste sporprofil.	1	2	2	
7	Labyrinttætning til nederste sporprofil. 4-delt			1	
8/9	Låseklods (med split)	8	12	16	
	Skrue 4,2 x 38 mm til sporprofil	34	38	46	
	Skrue 3,5x12mm til labyrinttætning	2	4	6	
10	Tætningsskiver til nederste sporprofil	10	14	18	
11	Transparent dæmper	4	4	4	
<p>Monteringspakke Faste vinduespartier</p>					
	Skrue 4,2 x 38 mm				20
<p>Monteringspakke Faste vægpartier</p>					
	Skrue 4,2 x 38 mm				20

Willab Garden AB forbeholder sig ret til at foretage ændringer i materialer, konstruktion og design.

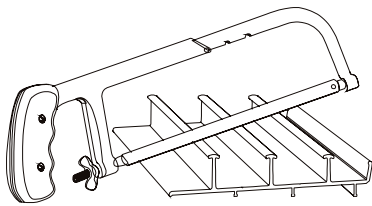
Montering af skydepartier

1. Kontroller, at underlaget er plant og i vater. Lim cellegummitætningerne fast foruden på stolperne.



2. Skelettets hulmål skal være tilpasset partiets mål. Breddens hulmål skal være den samme som partiets udvendige karmbredde. Hulmålet på højden skal (ved standard) være 2000 mm for døre og 1200 mm for vinduer.

3. Hvis sporprofilen er leveret i overlængde, skal den tilskæres i den ende, som ikke har dræningshul.



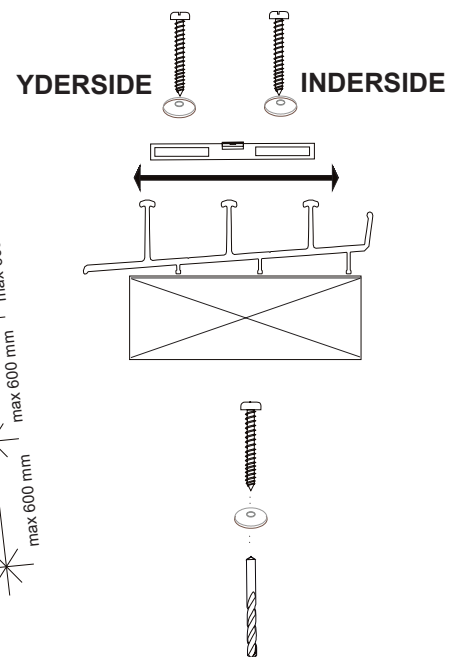
Skær den underste sporprofil til i det korrekte mål = karmens udvendige bredde - 4 mm.

Skær også om nødvendigt den øverste sporprofil til i det korrekte mål = karmens udvendige bredde.

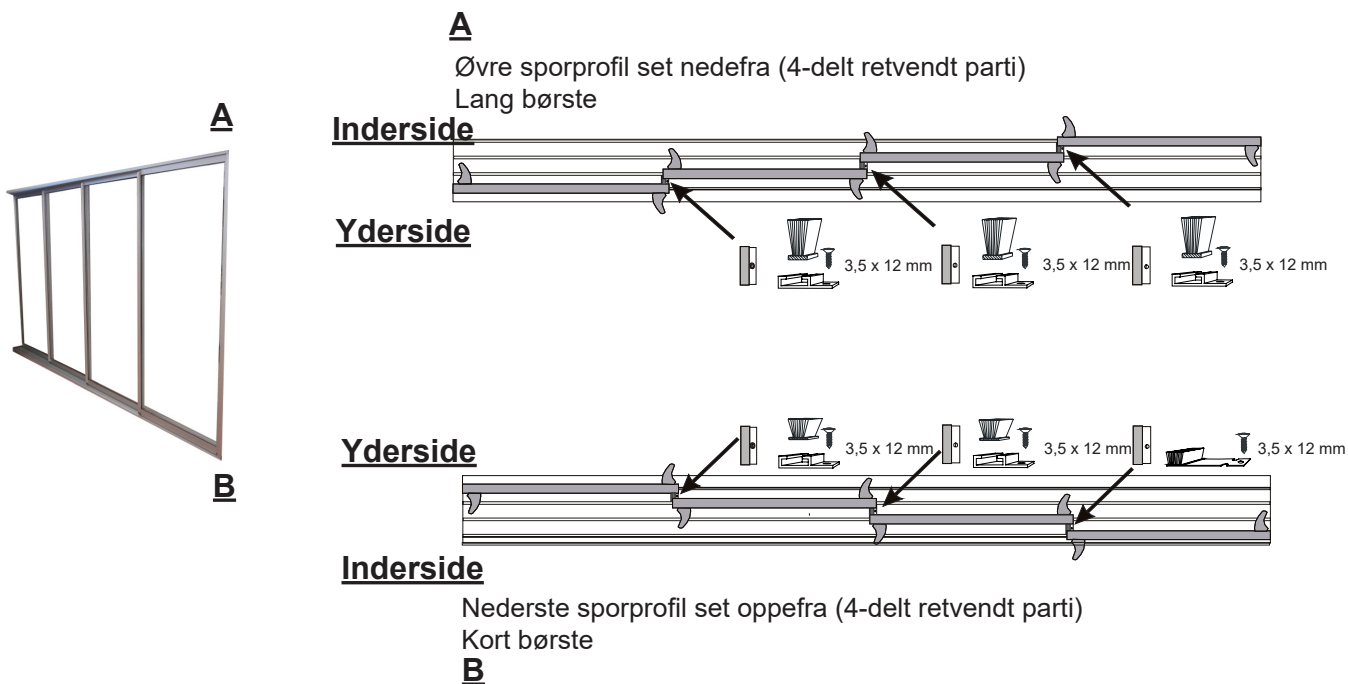
NB!

Spejlvendt bundprofil er mærket "Spejlvänd" foruden. Også tilhørende skydedøre er mærket spejlvendte.

NB!



4. Stød underprofilen mod cellegummitætningen (se billede 1), bøj profilen lidt, og læg den på plads. Placer den i bunden, som billedet nedenfor viser, og kontroller, at den ligger i vater. Bor hul i sporprofilen, hvor skruerne skal sidde, 100 mm fra yderkanterne og max cc 600 mm fordelt jævnt over profilets længde. Skru profilen fast med skruer og skiver. Bor til sporprofil 5,0 mm. Skruer 4,2 x 38 mm.



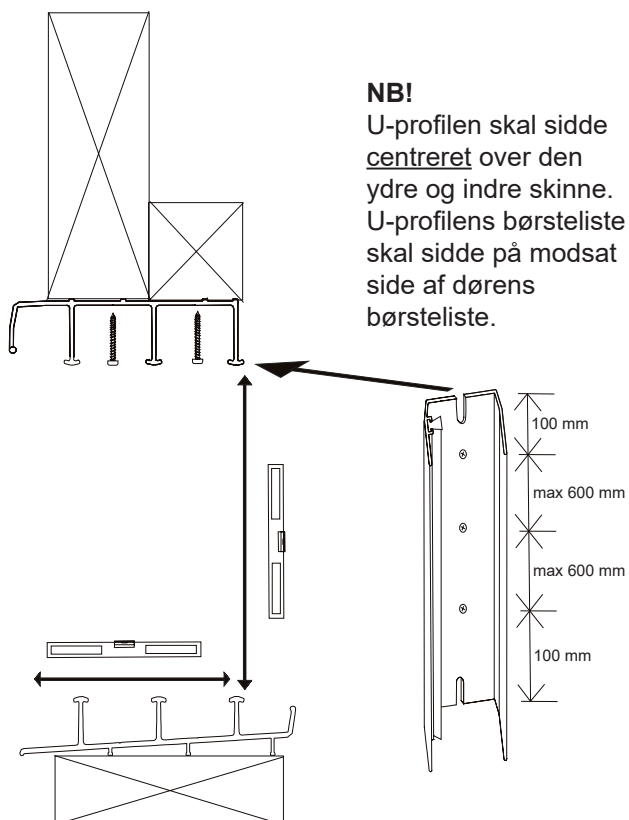
5. Sportætning:

De små børstetætninger/labyrinttætninger, som medfølger i monteringspakken (2-delt, 3-delt og 4-delt) skal skrues på tværs i både den øvre og den nedre sporprofil, hvor dørene overlapper hinanden.

Kort børste skal sidde i den nedre og lang børste skal sidde i den øvre sporprofil.

NB! Den tynde metalplade med påklistret børste (anvendes kun ved 4-delte partier) skal monteres inderst i den nedre sporprofil.

Ved 2-delte partier monteres sportætningerne, inden dørene sættes på plads, mens man ved 3- og 4-delte partier monterer dem efter dørmonteringen



6. Brug et vaterpas og U-profilen for at placere den øvre sporprofil i lod med den nedre.

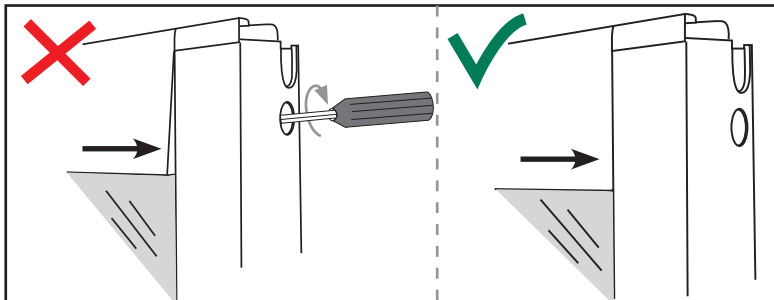
NB! Sporprofilerne skal også være i vater både i længden og dybden.

Bor hul i profilen, hvor skrue skal sidde, og fastgør den øvre sporprofil med skrue c/c ca. 600 mm. Bor til profilerne 5,0 mm, skrue 4,2 x 38 mm.

7. U-profil (1) med tætningsbørsteliste (2). Fastgør U-profilen i side-stolperne (3 skrue/vinduer 4 skrue/dør). Bor 5,0 mm skrue 4,2 x 38 mm.



Inden dørene løftes på plads i sporprofilet, kontrolleres dørprofilernes hjørner for at sikre at de ikke er blevet forskudt under leverancen. Samlingen skal være glat og lige. Hvis samlingen er ujævn så løsnes torxskruerne på siden, jævnfør billedet til venstre, og juster profilerne til de ligger helt glat og lige som billedet til højre. Skru torxskruerne fast igen.



Eksempel:

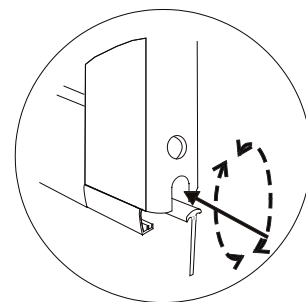
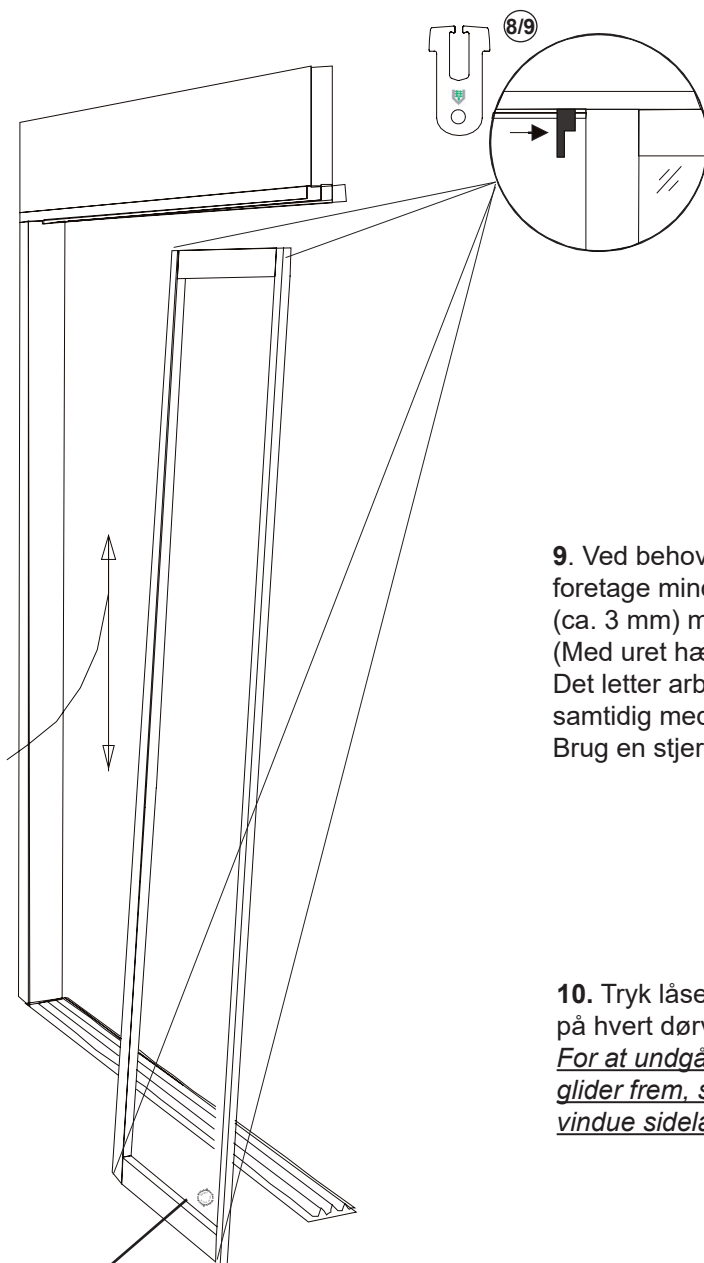


Mærket på glasset skal placeres så det kan læses fra ydersiden.

NB!

Tag beskyttelsesplasten af dør- og vinduesprofilerne, inden du sætter dem på plads! Gem etiketten som sidder på døren i tilfælde af en eventuel garantisag.

8. Stil partierne på plads. På et retvendt parti skal døren længst til venstre altid stå på sporet længst væk fra dig. Begynd med døren på sporet længst væk fra dig, og placer derefter de resterende døre (overlappende) i hver sit spor.



9. Ved behov kan du foretage mindre justeringer (ca. 3 mm) med hjulet. (Med uret hæver/mod uret sænker) Det letter arbejdet, hvis du løfter døren, samtidig med at du skruer. Brug en stjerneskruetrækker type **PH2-100**.

10. Tryk låseklodserne 8/9 fast foroven og fornedet på hvert dørvindue **Se side 18**.

For at undgå, at de vandrette tætningsbørstelister glider frem, skal du gøre det, inden du skyder dør/vindue sidelæns.



NB!

Stifterne i låseklodserne trykkes i til sidst efter evt. hjuljustering.

Montering af lås

Du har med din forsendelse af WG 25, WG 40, WG 50 skydepartier fået to låse pr. skydeparti.

De kan monteres i ønsket højde på valgfri inder- eller yderside.

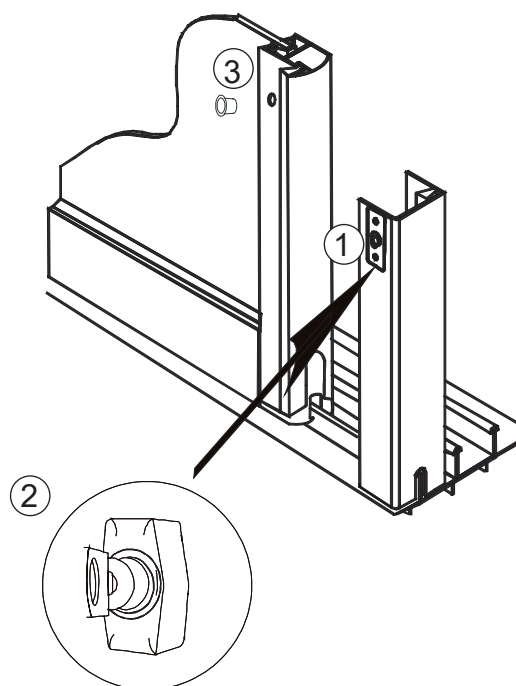
Der medfølger også en boreskabelon (1) for de tre huller, som skal bores. Placer boreskabelonens kant ca. 3 mm fra U-profilens yderkant (låsetappen sidder excentrisk, og boreskabelonen skal vendes, så låsetappen kommer til at sidde så tæt på døren som muligt), og afmærk hvor hullerne skal sidde.

Bor igennem U-profilens flange med et 4 mm bor til skruen. Brug et 10 mm bor til hullet til låsetappen, som du borer igennem U-profilens flange og dør/vinduesprofilen.

Løsn skruerne, som sidder i låsen, og skru låsen

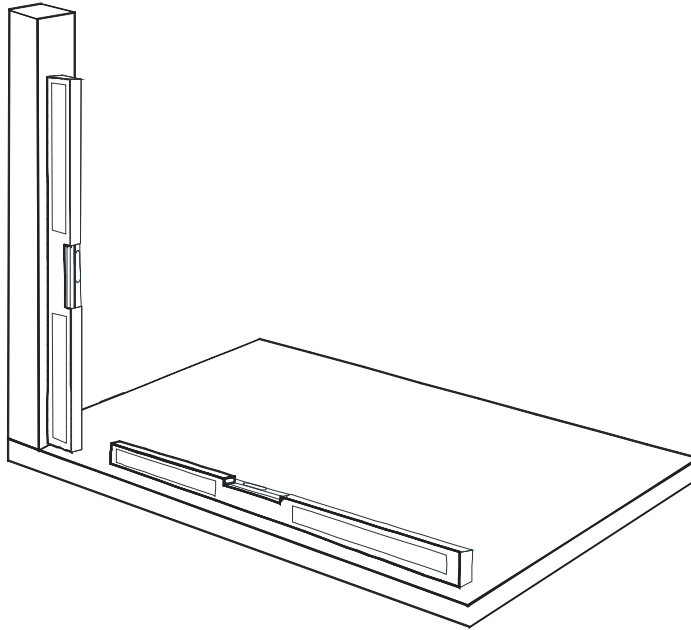
(2) fast med unbrakonøglen.

Tryk den koniske pløk fast (3) i det borede hul i vindues/ dørprofilerne.

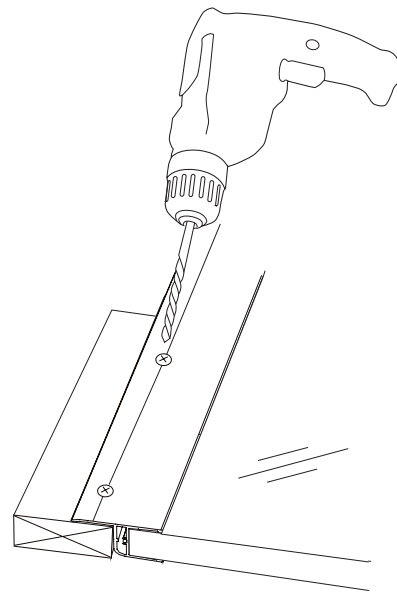
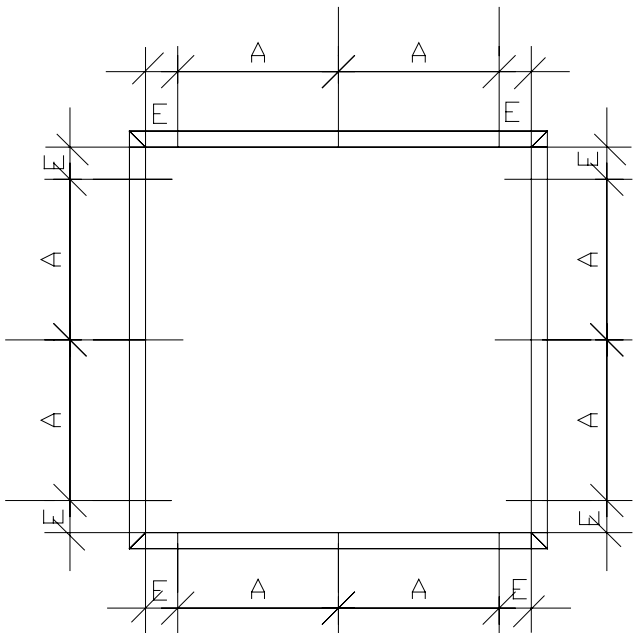


Willab Garden AB forbeholder sig ret til at foretage ændringer i materialer, konstruktion og design.

Montering af faste partier



NB! Vær meget omhyggelig med, at alle stolper og bjælker sidder i lod og vater.



Skrueskema faste partier

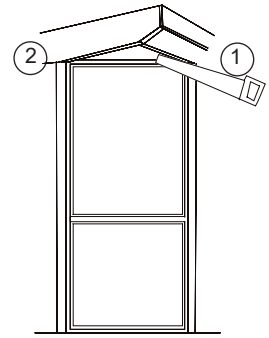
E = Afstand fra karmens indre hjørne ca. 100 mm
A = Indfasningsafstand maks. 600 mm

Hulafstand i profilerne iht. målangivelsen ovenfor. Forbor i sporet som vist herover med et 4,5 mm bor. Pas på, at tætningslisten på bagsiden af profilen ikke slides i stykker af boret. Vi anbefaler derfor at lægge et lille træbræt under profilen som modstand. Se billedet ovenfor.

Montering af faste partier

Montering af faste vægge i brudt hjørne.

Flangen på det faste parti kommer højere op end den forreste bjælke (1) og gavlbjælken (2). Sav et spor i disse, og før flangen op på det faste parti i sporet. Flangen kommer til at ligge uden for træskelettet, og partiet fastgøres med skruer udefra direkte ind i plankerne.
Skruer inkluderet.



Alternativ A

Montering af faste vægge.

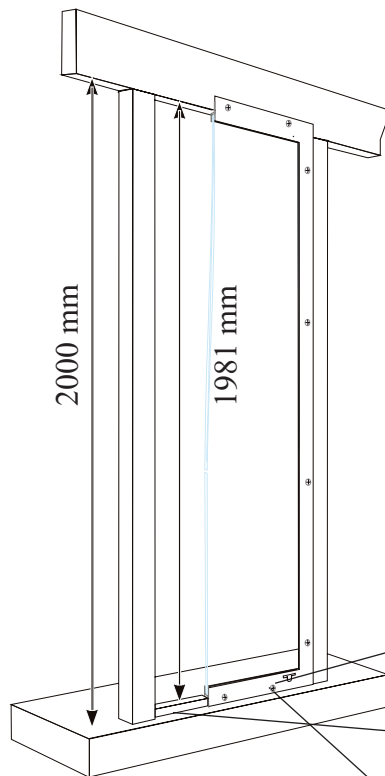
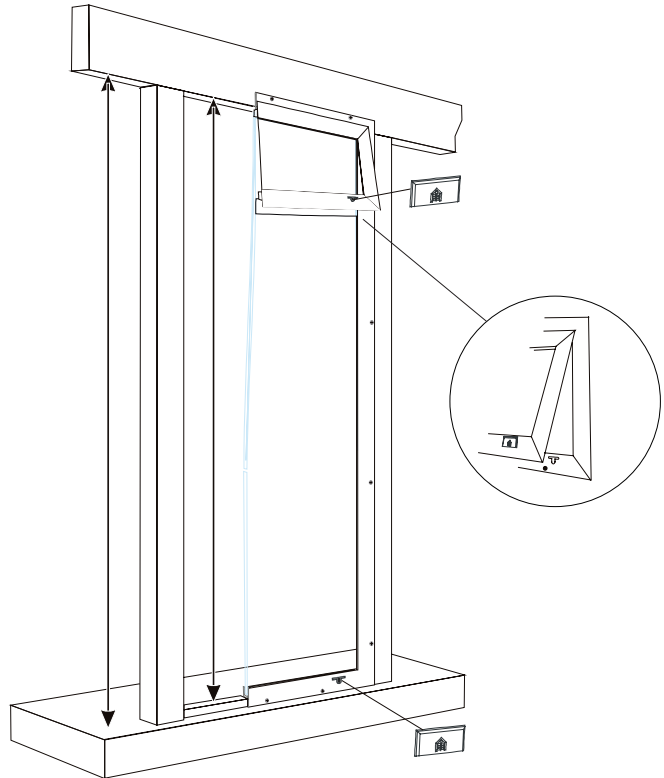
Højden på hullet skal være 2000 mm, hvis den nederste flange skal stå op på bjælkelaget – 1981 mm hvis den nederste flange skal gå ned over bjælkelaget.

Bredden på hullet skal være det indbygningsmål, som angives i tabellerne.

(Den nederste flange er indregnet i indbygningsmålet 2000 mm.) Bor 5,0 mm. Skruer 4,2 x 38 mm

Se skrueskema side 13.

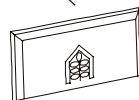
*Planke 19 x 45 mm (medfølger kun sammen med skelet.)



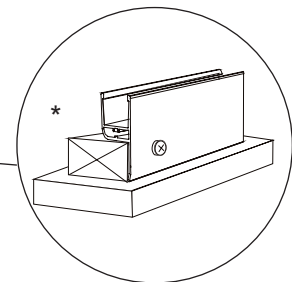
Dækprofiler til dræningshuller.
Til fast væg og fast vindue med ventilationsvindue medfølger 2 stk. dækprofiler til ventilationsvinduet og 2 stk. til den nederste profil.

NB!

Faste partier med dræningshul skal have hullet nedad.



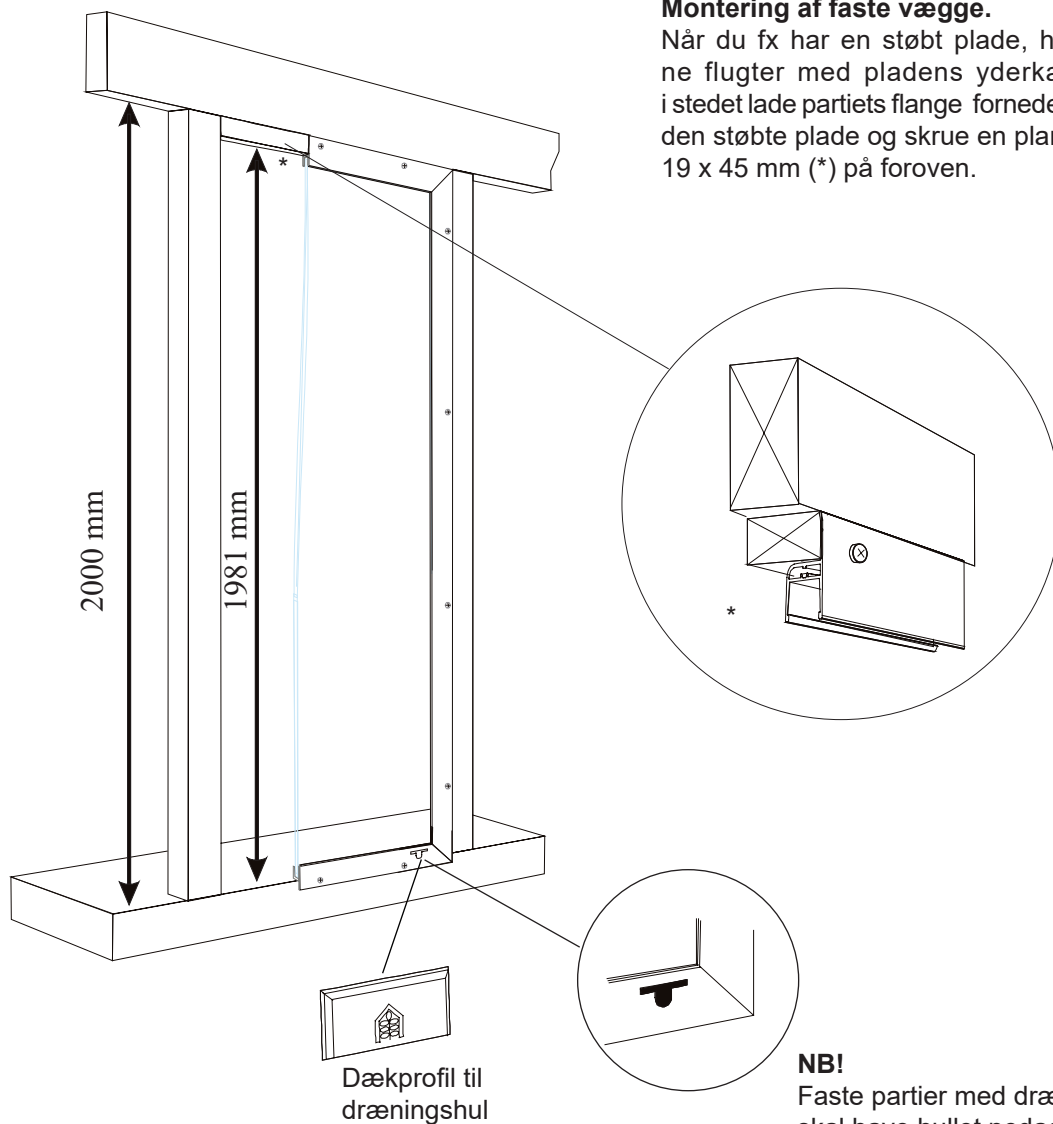
Dækprofil til dræningshullerne.
Til fast væg og fast vindue medfølger 2 stk. dækprofiler.



Alternativ B

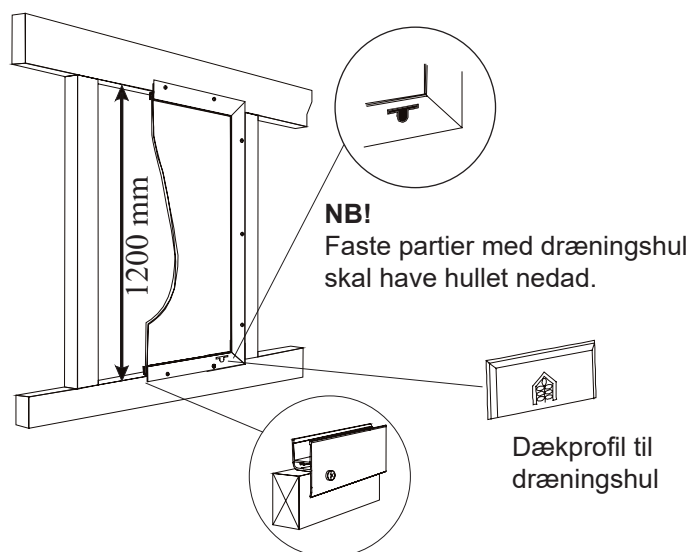
Montering af faste vægge.

Når du fx har en støbt plade, hvor stolperne flugter med pladens yderkant, kan du i stedet lade partiets flange foruden overløpe den støbte plade og skrue en planke på 19 x 45 mm (*) på foroven.

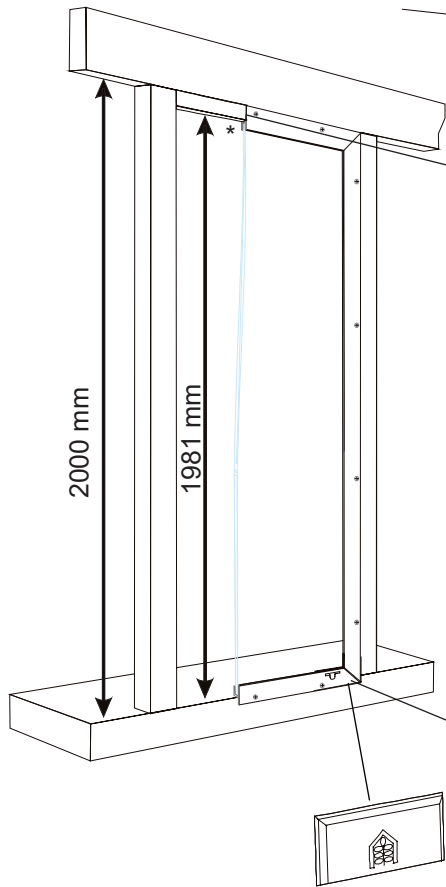


Montering af faste vinduer.

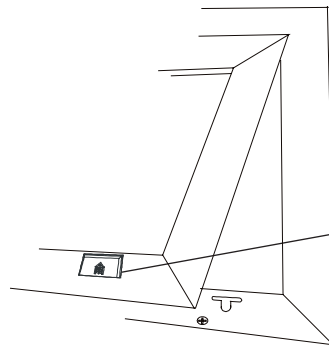
Højden på hullet skal være 1200 mm – bredden på hullet skal være det indbygningsmål, som angives i tabellerne. Flangen kommer til at ligge uden for træskelettet, og partiet fastgøres med skrue udefra direkte ind i plankerne.
Skrue 4,2 x 38 mm



Alternativ B



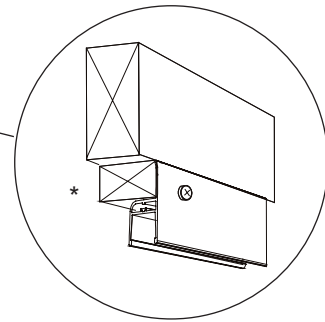
Dækprofil til dræningshul



NB!

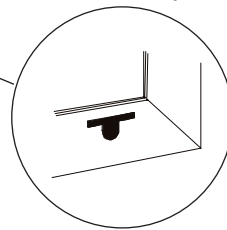
Til fast parti 310 x 900 mm med ventilationsluge skal der kun monteres dækprofil på lugens dræningshul.

2 dækprofiler medfølger pr. parti.



Alternativ B

Når du fx har en støbt plade, hvor stolperne flugter med pladens yderkant, kan du i stedet lade partiets flange forinden overlappe den støbte plade og skrue en planke på 19 x 45 mm (*) på foroven.

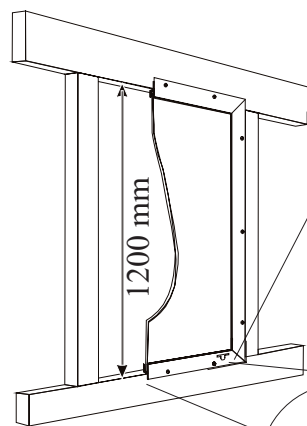


NB!

Faste partier med dræningshul skal have hullet nedad.

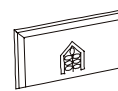
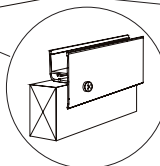
Montering af faste vinduer.

Højden på hullet skal være 1200 mm – bredden på hullet skal være det indbygningsmål, som angives i tabellerne. Flangen kommer til at ligge uden for træskelettet, og partiet fastgøres med skruer udefra direkte ind i plankerne.
Skrue 4,2 x 38 mm



NB!

Faste partier med dræningshul skal have hullet nedad.



Dækprofil til dræningshul

Montering af håndtag til fast parti med ventilationsluger.



Ventilationsvindue med karm.
Håndtag
4 stk. skruer 4,8 x 13 mm



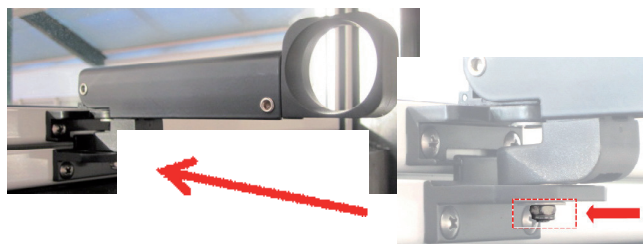
Læg vinduet med indersiden opad iht. billedet.
Skrue håndtaget fast i karmdelen med en stjerneskruetrækker.



Fastgør derefter håndtaget i lugen med de resterende skruer.



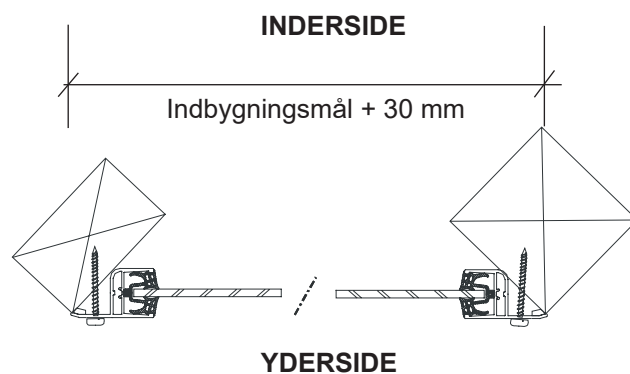
Monter nu det faste parti i udestuen iht. monteringsanvisningen for faste partier.



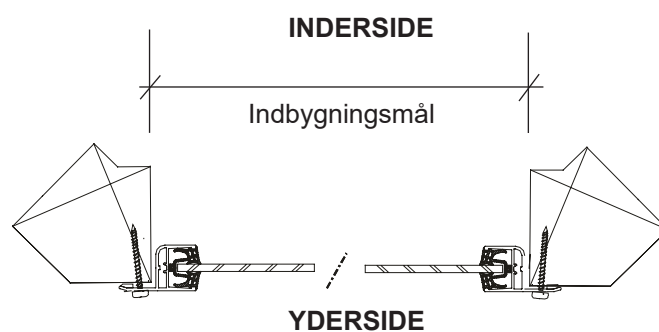
På undersiden af håndtagsbeslaget sidder en justeringsmøtrik, som du kan løsne ved behov for at justere, så lugen slutter tæt til rammen.

Montering af faste partier

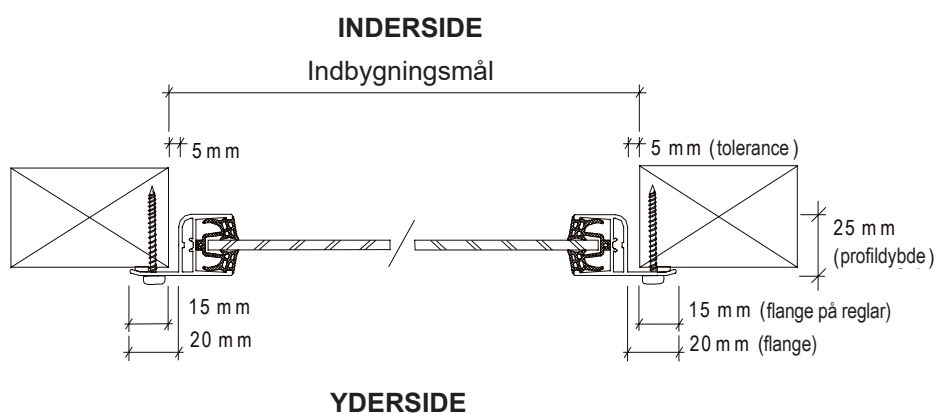
Montering af faste partier i et brudt hjørne med 90 graders stolper.



Montering af faste partier i et brudt hjørne med 45 graders stolper.

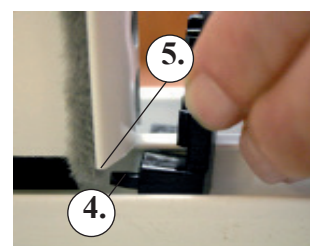
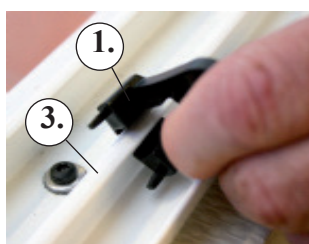
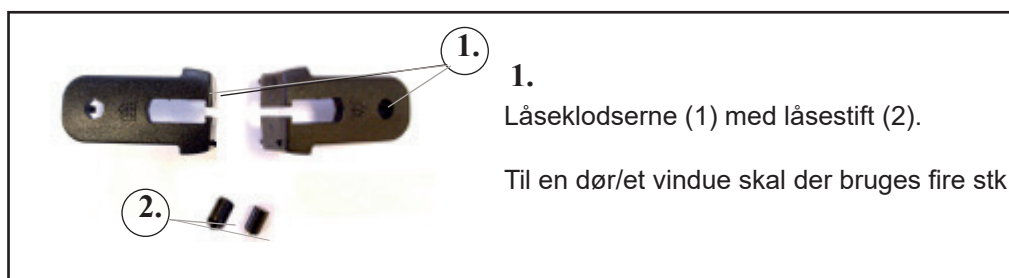


Montering af faste partier i en lige linje.



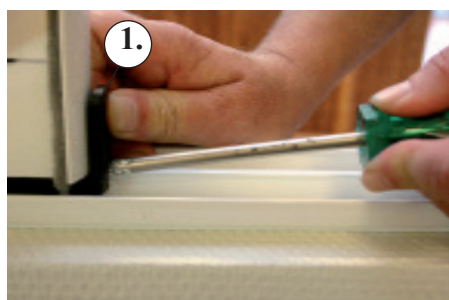
Hvis du skal have flere faste partier efter hinanden, skal du tænke på, at der skal stå en mindst 40 mm bred planke mellem hvert parti. Indbygningsmålet er kun målet mellem hver planke.

Montering af låseklodser WG 25, WG 40, WG 50.



2. Låseklodsen (1) sættes fast over sporprofilens skinne (3)

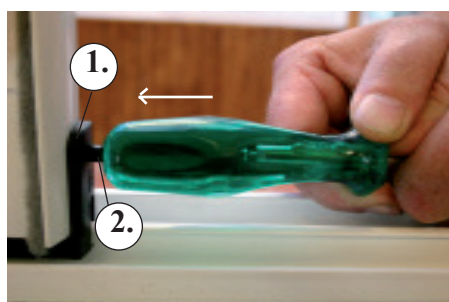
3. Låseklodsens to ben (4) føres ind i den lodrette profils to spor (5).



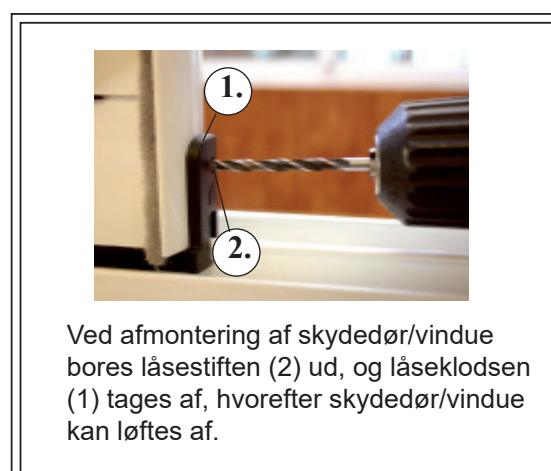
4. Tryk låseklodsen (1) fast med fx en skruetrækker. Du kan høre, når låseklodsen "klikker" fast.



NB! Undgå at slå på låseklodserne, da det kan beskadige riglerne, så låsen ikke fungerer.



5. Når låseklodsen (1) er på plads, fikseres den ved at trykke låsestiften (2) ind. (NB! den koniske del først) ved hjælp af fx skaftet på en skruetrækker



Råd om pleje

Glas

- Vindues-, energi- og termoglas skal rengøres som almindeligt glas.
- Anvend et almindeligt middel til vinduespudsning, rigeligt med vand og en blød, fnugfri klud eller gummiskraber.
- Husholdningssprit eller acetone kan opløse vanskelige pletter. Sidol eller et andet skånsomt pudsemiddel kan polere andre vanskelige pletter væk. Pudsemidlet vaskes væk med husholdningssprit. Vask derefter ruden som normalt.
- Undlad at anvende en skraber, metalgenstande eller ståluld til at fjerne vanskelige pletter.

Aluminiumprofiler

- Anvend mild sæbe, opvaskemiddel eller blot almindeligt vand er tilstrækkeligt til at rengøre profiler.
- Fjern snavs, der kan forvolde skade på sporprofiler og hjul.
- **I tilfælde af farveaflejring fra gummislisten på profiler og skelet anvendes limfjerner til rengøring.**

OBS! For at undgå personskaade og fuglekollisioner anbefaler vi, at f.eks. vores glas dekorationer "rovfugl" eller "svale" anvendes på alle glasoverflader.

Vigtigt at tænke på...

Undgå kondens

Uanset om man har valgt almindeligt glas, energiglas eller termoruder, kan der opstå kondens på ruderne. Kondens skyldes, at kolde overflader og kold luft "bærer" fugt dårligere end varme overflader og varm luft.

I visse tilfælde kan kondens være et engangsfænomen, mens det i andre tilfælde skyldes mere langvarige fugtproblemer.

Vi har herunder angivet de mest almindelige problemer og forslag til afhjælpning.

Fugt fra boligen

Når man åbner terrassedøren, strømmer varm, fugtig luft ud i udestuen. Hvis luften derude er koldere, kondenseres fugten på de koldeste overflader.

Afhjælpning: Ventilér/luft ud

Fugt fra mennesker

Mennesker afgiver meget fugt, og er der flere samlet, kan der opstå dug på ruderne.

Afhjælpning: Ventilér/luft ud

Fugt fra planter

Også planter afgiver meget fugt, og hvis man vil anvende udestuen som kombineret drivhus/udestue, kan man få problemer med kondens.

Afhjælpning: Mekanisk ventilation med f.eks. en badeværelsesventilator eller lign.

Dårligt vejr

Hvis der falder meget nedbør inden for en kort periode, samtidig med at temperaturen falder hurtigt, kan der opstå dug.

Ingen aktivitet nødvendig: Duggen forsvinder igen ved omslag i vejret.

Jordfugt

Har man et åbent lag træbjælker og fugtigt terræn, kan jordfugten trænge op i udestuen.

Afhjælpning: Anvend et lag makadam eller sand under bjælkelaget. I sand- eller makadamlaget skal man desuden lægge plastfolie som "dampspærre". Alternativt kan gulvet tætnes.

Fugt fra betonplade

Det tager meget lang tid for en betonplade at tørre helt (mellem 1 og 2 år afhængigt af ydre omstændigheder). I dette tidsrum afgiver pladen fugt, som kan forårsage dug.

Afhjælpning: Ventilér fugten væk, og opvarm udestuen, når det er koldt (for at fremme tørreprocessen). Undlad at dække gulvet, da fugten i så fald kan være længere om at forsvinde.

Tætning mod konstruktion

VIGTIGT! Fastgørelse og forbindelse til terræn og facade løses af kunden. Inddæknings- og tætningstilbehør medfølger ikke.

Se side 3.

Vigtigt med metalinddækning omkring partiet

Det er ekstra vigtigt med metalinddækning omkring partiet og tilsyn ved kraftig regn i kombination med vind, hvis partierne monteres kystnært eller på særligt udsatte steder.

Eloxeret aluminium

Hvis eloxeret aluminium anvendes udendørs, er det vigtigt, at det beskyttes mod kontakt med våd cement og mørtel under byggeperioden, da disse materialer indeholder kalk og er alkaliske i våd tilstand.